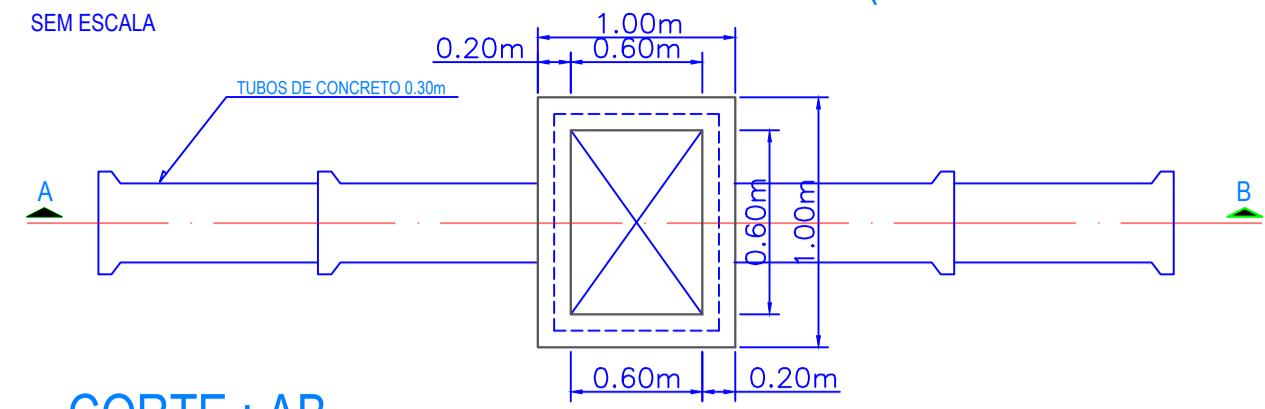
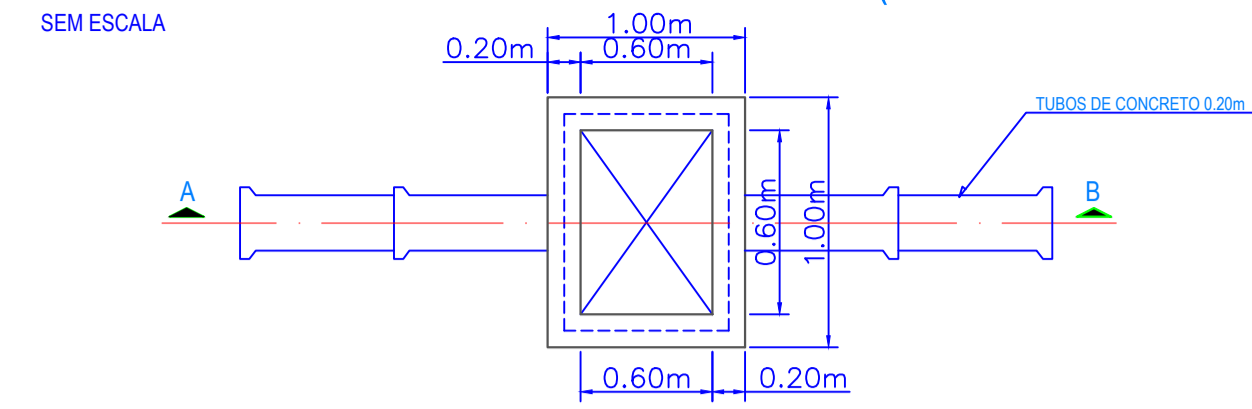


PLANTA BAIXA DA CAIXA DE PASSAGEM (0.60m x 0.60m x 0.50m)



PLANTA BAIXA DA CAIXA DE PASSAGEM (0.60m x 0.60m x 0.50m)

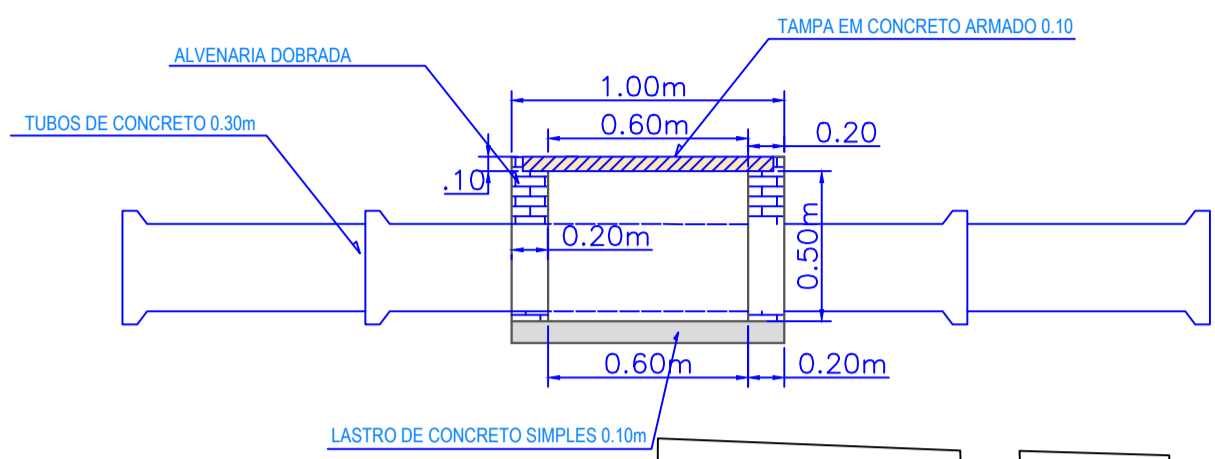


LEGENDA:

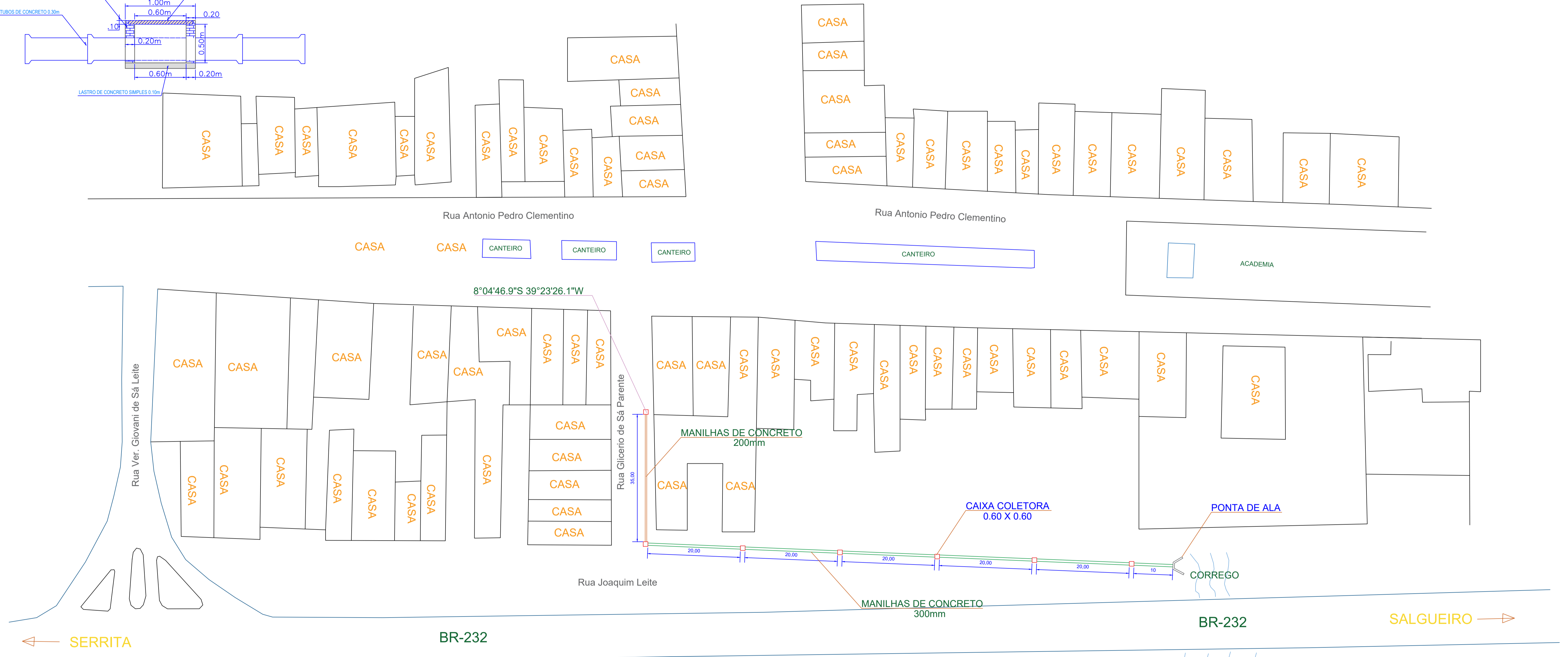
- MANILHA DE 200mm
- MANILHA DE 300mm
- CAIXA DE ALVENARIA 0.60 X 0.60

CORTE : AB

SEM ESCALA

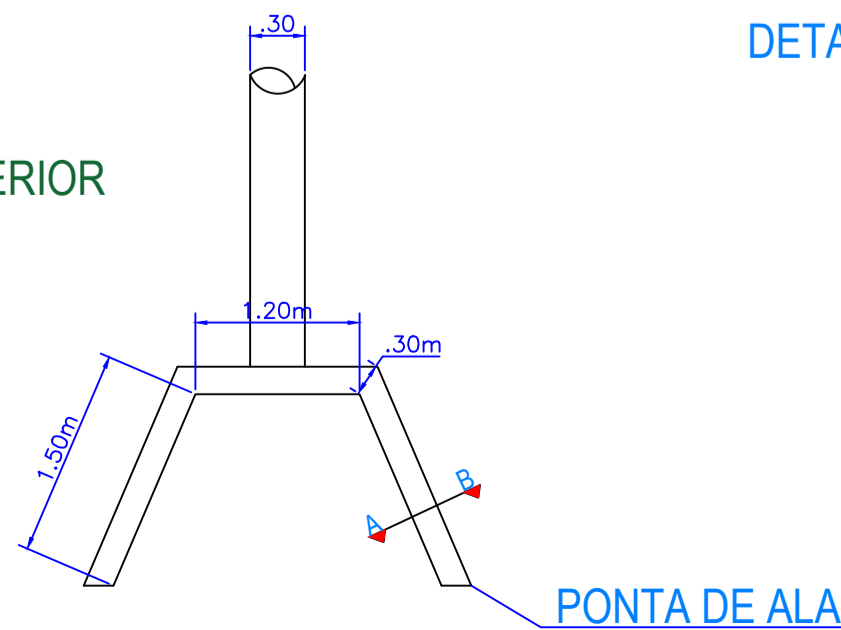


TRECHO 1



VISTA SUPERIOR

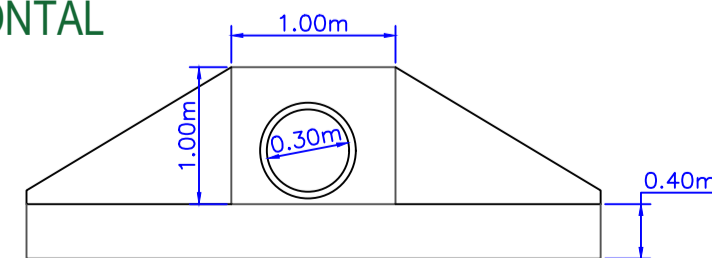
ESCALA 1/10



DETALHE DA EXTREMIDADE DE BUEIRO

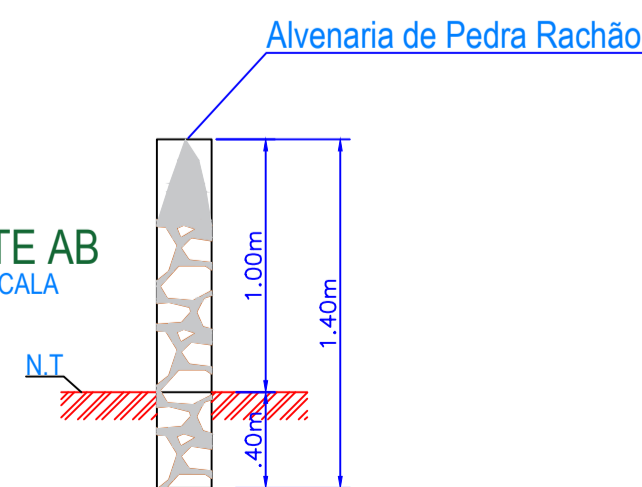
VISTA FRONTAL

ESCALA 1/10



CORTE AB

SEM ESCALA



PREFEITURA DE TERRA NOVA GOVERNO DE TODOS	
SANEAMENTO	
OBJETO: SANEAMENTO DE PARTE DA RUA GLICERIO DE SÁ PARENTE E RUA JOAQUIM LEITE, DISTRITO GUARANI, TERRA NOVA - PE.	
LOCAL: DIISTRITO GUARANI, TERRA NOVA - PE	
PRANCHA 01 / 01	PLANTA BAIXA
ESCALA 1/500	DATA
ÁREAS: TERRENO EXISTENTE _____ ÁREA NOVA _____ ÁREA TOTAL _____	
PROPRIETARIO	PREFEITURA MUNICIPAL DE TERRA NOVA
CONSTRUÇÃO	_____
PROJETO	ASSINATURA